

# Berufsmaturitätsprüfung GESO 2017

## Naturwissenschaften: Physik

## Lösungen

Name: ..... Vorname: .....

Klasse: ..... Geburtsdatum: .....

Datum: Juni 2017



- Allgemeine Hinweise :
- Zeit für die Prüfung: 20 Minuten
  - Hilfsmittel: selber geschriebene bzw. abgegebene Formelsammlung  
Rechner
  - Bei den Berechnungsaufgaben muss der Lösungsweg ersichtlich und die Schlussresultate unterstrichen sein
  - Schreiben Sie Ihre Lösungen mit dokumentenechtem Schreibzeug ( Kugelschreiber, Füllfederhalter, etc.)

Korrektur durch: .....

Physik (max. 20 Pkt.)	
Total erreichte Punktzahl	

Viel Erfolg!

Aufgabe 1)

Die Nadelspitze einer Injektionsnadel hat eine Fläche von  $0.004 \text{ mm}^2$ . Wie gross ist der Druck in Pascal bei einer Injektion auf die Haut wenn die Pflegefachfrau eine Kraft von  $2 \text{ N}$  auf die Spritze wirken lässt?

2 Pkt

$$p = \frac{F}{A} = \frac{2\text{N}}{0,004\text{mm}^2} = \frac{2\text{N}}{4 \cdot 10^{-9}\text{m}^2} = 5 \cdot 10^8 \text{Pa}$$

Aufgabe 2)

3 Pkt

Welche SI-Basiseinheit gehört zu welchem Symbol einer Basisgrösse? Bilden Sie Pärchen und notieren Sie, um welche Basisgrössen es sich handelt.

SI-Basiseinheiten:

A, mol, s, kg, m, K

Symbole(Formelzeichen) für Basisgrössen:

n, m, t, I, T, s

pro richtige Zuordnung inkl. Basisgrösse 1/2 Pkt

- $I \rightarrow A$ , Stromstärke
- $t \rightarrow s$ , Zeit
- $T \rightarrow K$ , Temperatur

- $n \rightarrow \text{mol}$ , Stoffmenge
- $s \rightarrow m$ , Strecke
- $m \rightarrow \text{kg}$ , Masse

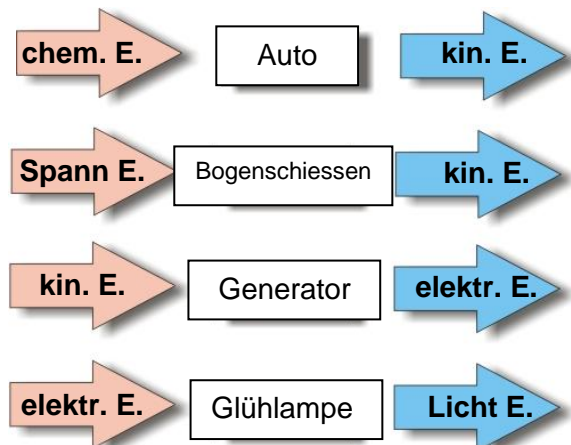
Aufgabe 3)

4 Pkt

Ergänzen Sie die jeweils wichtigsten Energieformen, die in den folgenden Beispielen umgewandelt werden in die roten bzw. blauen Pfeile.

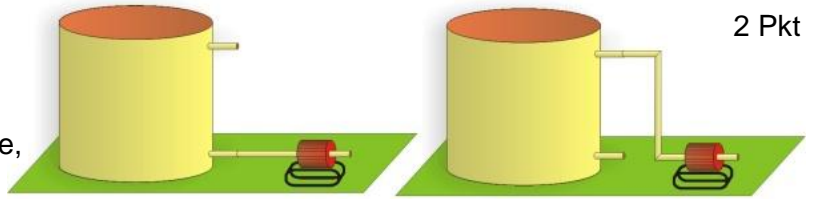
Benutzen Sie Abkürzungen wie z.B. „E.“ für Energie.

pro richtige Energieform 1/2 Pkt



Aufgabe 4)

Ein Tank soll mit Hilfe einer Pumpe mit Wasser gefüllt werden. Der Tank hat für den Schlauch zwei Anschlüsse, oben und unten. Wie verhält es sich mit der durch die Pumpe zu verrichteten Arbeit, um den Tank vollständig zu füllen?



2 Pkt

- a) die Arbeit ist für den oberen und unteren Anschluss gleich gross.
- b) die Arbeit ist beim Füllen durch den unteren Anschluss grösser.
- c) die Arbeit ist beim Füllen durch den oberen Anschluss grösser.

Notieren Sie den richtigen Buchstaben und begründen Sie in wenigen Worten.

c) 1 Pkt

Da durch den oberen Anschluss das gesamte Wasser auf die Tankhöhe transportiert werden muss und somit **mehr Hubarbeit** verrichtet wird.

1 Pkt

Aufgabe 5)

2 Pkt

Kreuzen Sie die **richtigen** Aussagen an! Falsch angekreuzte geben ½ Pkt. Abzug

- Gewicht und Masse ist dasselbe
- Der Luftdruck nimmt mit zunehmender Höhe über Meer zu
- Alle Fortbewegungsarten beruhen auf dem Wechselwirkungsgesetz von Newton (3. Newton'sches Gesetz)
- Ein über eine Strasse gespanntes Seil, an dem eine Lampe hängt, kann nicht so stark gespannt werden, dass es absolut nicht mehr durchhängt
- Je grösser die Masse eines Körpers, desto grösser seine Trägheit
- Die Kraft, welche man zum Spannen einer Feder benötigt, bleibt konstant
- Arbeit und Energie misst man mit derselben Masseinheit

Aufgabe 6)

3 Pkt

Ein Haushalt mit 4 Personen benötigt mit Heizung im Durchschnitt täglich etwa 50 kWh Energie. Wie hoch müsste man ein Gewichtstück mit der Masse von 1 t heben, um diesen täglichen Energiebedarf aus der potentiellen Energie des Gewichtstücks zu decken?

$$W = m \cdot g \cdot h$$

$$h = \frac{W}{m \cdot g} = \frac{1,8 \cdot 10^8 \text{Ws}}{1000\text{kg} \cdot 9,81 \frac{\text{m}}{\text{s}^2}} = \underline{\underline{18348,6\text{m}}}$$

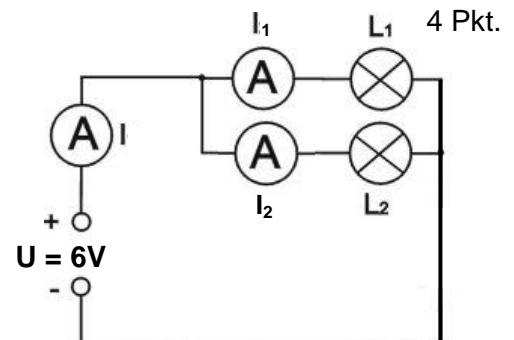
Handwritten annotations on the grid:

- Red arrow pointing to the formula  $W = m \cdot g \cdot h$  with label "1 Pkt".
- Red arrow pointing to the value  $1,8 \cdot 10^8 \text{Ws}$  in the numerator with label "1 Pkt".
- Red arrow pointing to the final result  $18348,6\text{m}$  with label "1 Pkt".
- Red arrow pointing to the denominator  $m \cdot g$  with label "1 Pkt".

## Aufgabe 7)

In der nebenstehenden Schaltung sind zwei Lampen eingebaut. Das Ampèremeter I zeigt einen Strom von 450 mA und das Ampèremeter I<sub>1</sub> zeigt einen Strom von 250 mA an.

- Welchen Strom zeigt das Ampèremeter I<sub>2</sub> an?
- Wie gross ist der el. Widerstand des Lämpchens L<sub>1</sub>?
- Wie gross ist der Gesamtwiderstand der beiden Lämpchen?
- Welches Lämpchen brennt heller, warum?



a)  $I_2 = I - I_1 = \underline{200\text{mA}}$  (Knotenregel) 1 Pkt

b)  $R_1 = \frac{U}{I_1} = \frac{6\text{V}}{0,25\text{A}} = \underline{24\Omega}$  1 Pkt

c)  $R_{\text{tot}} = \frac{U}{I} = \frac{6\text{V}}{0,45\text{A}} = \underline{13,33\Omega}$  1 Pkt

oder:  $\frac{1}{R_{\text{tot}}} = \frac{1}{24\Omega} + \frac{1}{30\Omega} \Rightarrow \underline{R_{\text{tot}} = 13,33\Omega}$

d) Lämpchen 1,  $P = U \cdot I$ , d.h. die Leistung ist grösser 1/2 Pkt

1/2 Pkt